

**Tunelové košové myčky nádobí
Medium sušící zóna s dveřmi k
Electrolux green&clean multi-rinse
tunelové košové myčce, P>L/L>P**

POL. #: _____

MODEL #: _____

PROJEKT # _____

SIS # _____

AIA # _____



535038 (NMDE)

Médium SUŠÍCÍ zóna s
dveřmi pro Multi-rinse
tunelové košové myčky**Zkrácená specifikace****Položka č.** _____

Sušící zóna s dveřmi vhodná k instalaci k Electrolux green&clean multi-rinse tunelové košové myčce nádobí. Pohon v tunelu je zajištěn mechanickým spojením s posuvem myčky. Sušící zóna využívá vnitřní a vnější vzduch pro zajištění dobrého výsledku sušení bez vysoké spotřeby energie. Kombinace s vnějším vzduchem snižuje vnitřní vlhkost a tím zvyšuje účinnost sušení. Izolované dveře pro snadný přístup do komory, s tepelnou a zvukovou izolací pro tichý provoz a tepelnou pohodu. Konstrukce z ušlechtilé nerez oceli AISI 304. Vhodné jak pro provoz zprava doleva, tak i pro zleva doprava díky snadné změně směru posunu na místě. Modulární koncepce umožňuje snadné napojení k Electrolux tunelové košové myčce green&clean bez nutnosti jakékoliv modifikace.

Hlavní funkce a vlastnosti

- Modul se umísťuje mezi tunelovou myčku green&clean a manipulační stoly.
- Sušící zóna účinně a efektivně odstraňuje vodu z umývaného nádobí díky výkonnému ventilátoru, který nasává suchý vnější vzduch a mixuje jej se vzduchem uvnitř sušícího modulu. Sušení nádobí tak probíhá při teplotě umožňující následnou bezpečnou manipulaci s nádobím.
- Velké, vyvážené inspekční dveře poskytují neomezený přístup do celého vnitřního prostoru. Dveře izolovány pěnovou izolací, která jednak zvyšuje pevnost dveří a současně i snižuje hluk a tepelné ztráty.
- Elektronicky řízený pro optimalizaci výsledků sušení.
- Směr posunu může být buď zleva doprava nebo zprava doleva, jelikož je reverzibilní na místě.

Konstrukce

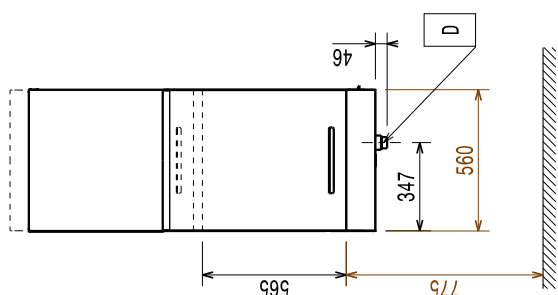
- Všechny hlavní součásti jsou vyrobeny z ušlechtilé nerezové oceli odolné proti korozi 304: vnitřní komora, vnější, přední a boční panely, dveře i transportní systém pro posun košů.
- Lisovaná komora s oblými rohy bez vnitřních trubek a žádných míst se skrytými nečistotami.
- Modulární koncepce stroje umožňuje snadné napojení k tunelové košové myčce green&clean bez nutnosti jakékoliv modifikace vč. připojení elektrické energie.
- IPX 5 - ochrana proti průniku vody

Extra příslušenství

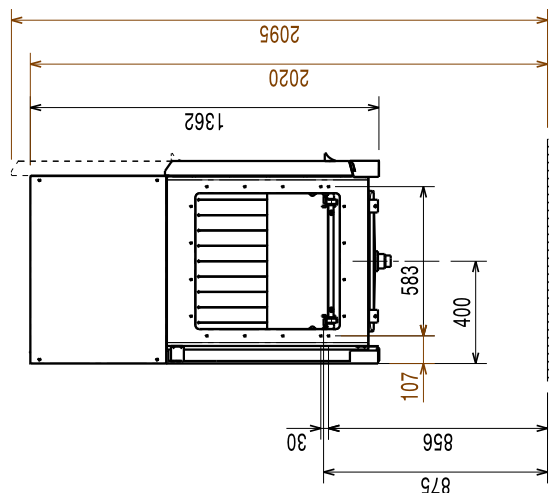
- Spodní police s otvorem pro odpad pod HAB sušení, 560mm. PNC 863228
- Spodní roštová police pod HAB sušení, 555mm. PNC 863229
- Sada (pár) nohou pro dlouhé dopravníky napojené přímo na tunelovou košovou myčku s HAB sušícím modulem. PNC 865477

SCHVÁLENO: _____

Zepředu

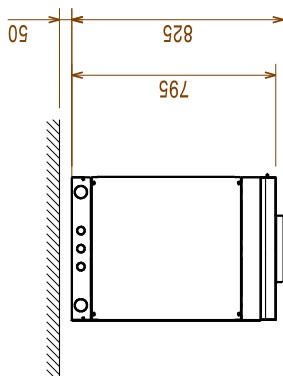


Boční



- D = Odpad
- EI = Elektrické napojení
- EO = El.výstup
- EQ = Zemnící šroub
- ES = Elektro signál IN/OUT
- U = USB port

Shora



Elektro

Napětí:	380-415 V/3N ph/50 Hz
Výchozí instalovaný příkon:	4.4 kW
Topná tělesa sušení:	4.13 kW
Příkon ventilátoru sušení:	0.23 kW

Při instalaci sušícího modulu k tunelové myčce je nutné přičíst příkon modulu sušení k příkonu myčky a el. přívod myčky dimenzovat na tuto společnou hodnotu.

Hlavní informace

Pouze pro přepravní účely lze hloubku stroje zmenšit na 795mm demontáží madel dveří.

Referenční norma používaná pro měření hluku:
 IEC60335-2-58 příloha AA.

Výška při otevřených dveřích:	2100 mm
Vnější rozměry, Šířka	560 mm
Vnější rozměry, Hloubka	825 mm
Vnější rozměry, Výška	1362 mm
Netto váha:	80 kg
Přepravní váha:	80 kg
Přepravní výška:	1570 mm
Přepravní šířka:	720 mm
Přepravní hloubka:	900 mm
Přepravní objem:	1.02 m ³
Objem vzduchu:	530 m ³ /h
Teplota vzduchu:	70 °C

Udržitelnost

Hladina hluku:	<62 dBA
----------------	---------

